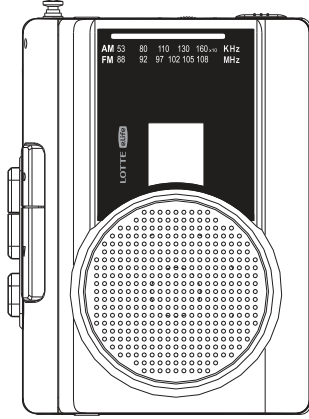




사용설명서

Pinky-10 (포터블라디오카세트플레이어)



안전에 위한 주의사항은 안전을 지키고 재산상의 손해를 사전에 방지하기 위한 내용입니다. 잘 읽고 올바르게 사용하여 주십시오.

- ◆ 본 제품은 국내용(대한민국)이며, 해외에서는 사용할 수 없습니다.
- ◆ 이 사용설명서는 제품보증서가 포함되어 있으니 잘 보관하여 주십시오.

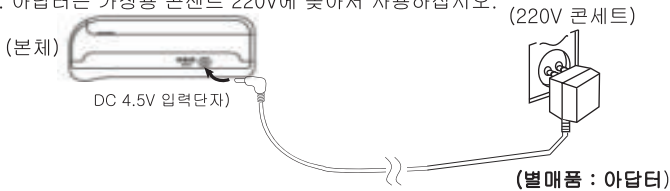
안전 및 주의사항

- **제품 내부에 물을 떨어뜨리지 마십시오.**(물이 제품 내부로 들어가면 화재, 감전의 원인이 됩니다. 또한 젖은 손으로 아답터를 콘센트에 꽂지 마십시오.)
- **운전 중에 제품을 사용하지 마십시오.**(운전 중에 제품을 조작하면 교통사고의 원인이 됩니다. 또한 걷는 중에 사용할 때에도 사고방지를 위해 주변 교통상황을 살펴주십시오.)
- **제품이 이상한 상태에서 사용하지 마십시오.**(연기가 나거나, 기기가 이상, 이상한 음이 나오면 사용하지 마십시오.(화재 및 감전의 위험이 있습니다.) 이 때는 스위치를 off, DC아답터를 콘센트에서 분리하여 주십시오.)
- **지정된 이외에 전지 및 아답터를 사용하지 마십시오.**(파손, 액정파열이 되거나, 화재, 기기의 고장의 원인이 됩니다.)
- **전원코드 취급에 대하여**
전원코드를 무리하게 잡아당겨 사용하지 마십시오. 또한 전원플러그를 콘센트에 접속시에도 무리하게 사용하지 마십시오.(코드가 상체를 입으면 화재, 감전의 원인이 됩니다.)
- **욕실 및 샤워실에서 사용하지 마십시오.**(온도가 높거나, 습기 많은 장소에서 사용하면 화재, 감전의 위험이 있습니다.)
- **지정 이외의 전압은 사용하지 마십시오.**(표시된 직류전압(DC 4.5V) 이상의 전압을 사용하면 화재, 감전의 원인이 됩니다.)
- **일반전지(1차전지)로 충전하여 사용하지 마십시오.**(전지파열, 누액, 화재의 원인이 됩니다.)
- **제품을 떨어 뜨리지 마십시오.**(제품 고장, 화재 및 감전의 위험이 있습니다.)
- **제품을 분해, 수리하지 마십시오.**(자격있는 기술자 이외에 수리시 고장, 화재, 다량의 우려가 있습니다.)
- **온도가 높거나 습기가 많은 장소에서는 사용하지 마십시오.**
- **큰음량으로 장시간 사용하지 마십시오.**
- **어린이가 제품을 가지고 놀지 않도록 감독하에 사용하십시오.**
- **제품을 오랫동안 사용하지 않을 때에는 전지 및 아답터를 분리하여 주십시오.**
- **전지안전주의사항**(누액, 파열, 화재의 원인이 됩니다.)
 1. 극성표시(+/-)에 주의하여 장착하십시오.
 2. 새로운 건전지와 오래된 건전지를 혼용하여 사용하지 마십시오.
 3. 동일한 타입에 동일한 상표의 건전지를 함께 사용하십시오.
 4. 알카라인 및 충전 건전지는 정품 메이커만 사용하십시오.
 5. 오랫동안 사용하지 않을 때에는 전지 및 아답터를 분리하십시오.
 6. 건전지가 완전히 방전시 모든 관계법에 따라 안전한 방법으로 처분하여 주십시오.

전원에 대하여

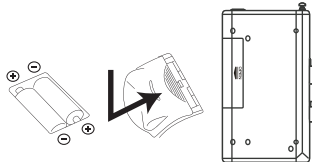
■ 가정용전원(220V)사용에 대하여

1. 제공하는 아답터를 극성(⊖ ⊕)에 맞게 플러그를 본체 DC입력단에 연결하십시오.
2. 아답터는 가정용 콘센트 220V에 꽂아서 사용하십시오.



■ 알카라인(Alkaline)건전지(AA형) 사용에 대하여

1. 본체 건전지 장착부 덮개를 엽니다.
2. 극성에 맞게 알카라인 건전지 2개를 올바르게 삽입합니다.
3. 건전지 장착부 덮개를 닫습니다.



■ 충전건전지를 사용에 대하여

1. 충전건전지 알카라인 건전지와 동일한 1.2V를 사용하십시오.
 2. 충전건전지는 용량이 2000mAh 이상을 사용하면 시중에 판매하는 알카라인 건전지보다 오래동안 사용할 수 있습니다.
 3. 충전건전지 사용은 동일한 타입/상표로 만충전하여 사용하십시오.
- 참고 :** 기준전압이 1.2V 이하로 떨어지면 장시간 사용할 수 없습니다. 이때는 충전건전지를 교환하여 주십시오.

■ 전지 사용시간에 대하여(연속 재생시: 음량 30%)

- 시판 중인 알카라인 건전지 : 약 1.5시간~2시간
 - 시판 중인 충전건전지(2400mAh) : 약 8시간 이상
- 참고 :** 1. 음량 크기 청취에 따라 건전지 소모가 크게 달라집니다.
2. 건전지 수명은 메이커에 따라 달라집니다.

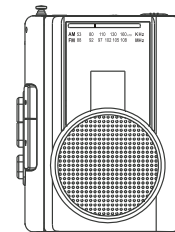
각기능 동작하기

■ 기본동작하기

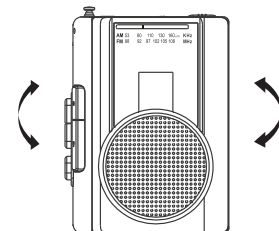
1. 건전지 장착부를 열고 "AA형"건전지 2개를 "+,-"극성에 맞게 장착합니다.
참고 : 용량이 많은 "AA형"충전건전지를 사용하면 오랫동안 사용할 수 있습니다.
2. [기능선택스위치]로 원하는 "Tape-FM-AM"를 선택하여 청취하시면 됩니다.

■ 라디오 동작하기

1. [기능선택스위치]를 라디오 "FM/AM"으로 선택하십시오.
2. [튜닝조절기]를 이용하여 원하는 방송국을 선택하신 후 [음량조절기]로 음량을 조절하십시오.

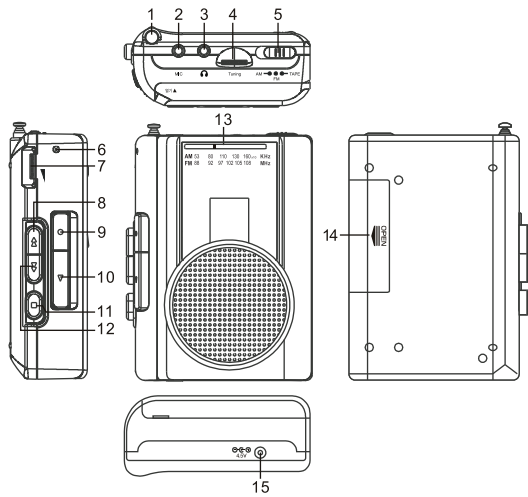


3. FM방송은 로드안테나를 이용하여 최적의 수신이 되도록 조절하여 주십시오.



4. AM방송 안테나는 제품 안에 유도 지항성 안테나가 되장되어 제품을 최적의 상태로 맞추어 사용하시기 바랍니다.

각부분의명칭 및 개요



- | | |
|------------------------------------------------------------------------------------------------------------------------------------------------------------------------------------------------------------------------------------------------------------------------------------------------------------------------------------------------------------------------------------------------------------------------------------------------------|----------------------------------------------------------------------------------------------------------------------------------------------------------------------------------------------------------------------------------------------------------------------------------------------------------------------------------------|
| <ol style="list-style-type: none"> 1. FM Telescopic Antenna (FM 로드 안테나) 2. MIC Input(마이크 입력단) 단자 3. Headphone output Jack (헤드폰 출력단자(φ3.5mm)) 4. Tuning Control (라디오 튜닝 조정부) 5. Function Switch (Tape(off)-FM-AM 선택 스위치) 6. Built-in MIC(내장마이크) 7. Volume Control(음량조절기) 8. Cassette Rewind(▶▶)Button (카세트테이프 뒤감기 버튼) 9. Cassette Recorder(●)버튼 (카세트테이프 녹음 버튼) | <ol style="list-style-type: none"> 10. Cassette Play(◀) Button (카세트테이프 재생 버튼) 11. Cassette Stop(■) Button (카세트테이프 정지 버튼) 12. Cassette Fast Forward(◀◀)버튼 (카세트테이프 빨리감기 버튼) 13. Radio Dial Scale (라디오 다이얼 눈금) 14. Battery Compartment (건전지 장착부) 15. DC 입력단자(DC 4.5V, φ3.5mm) |
|------------------------------------------------------------------------------------------------------------------------------------------------------------------------------------------------------------------------------------------------------------------------------------------------------------------------------------------------------------------------------------------------------------------------------------------------------|----------------------------------------------------------------------------------------------------------------------------------------------------------------------------------------------------------------------------------------------------------------------------------------------------------------------------------------|

제품보증서

수리를 의뢰할 때는 구입일지가 기재된 본 보증서를 제시해야 서비스를 받을 수 있으므로 잘 보관하시기 바랍니다.

제품보증서

제품명	모델명	제조번호
포터블라디오/카세트 플레이어	Pingky-10	
고객	성명	전화
	주소	
판매자	성명	전화
	주소	
판매일		
보증책임자	명칭	☉ 롯데일미(주) 전화 1577-7818
	주소	서울시 동작구 보라매로5길51,10층(롯데타워)

■ 무료 서비스

구입 후 1년(제품보증기간) 이내에 제품이 고장난 경우에만 무료서비스를 받을 수 있습니다.
* 일반 제품을 영업용으로 전환하여 사용할 경우의 보증기간은 반으로 단축 적용됩니다.

■ 유상서비스(고객 비용부담)에 대한 책임

서비스 신청시 다음과 같은 경우는 무상서비스 기간내라도 유상 처리됩니다.

1. 제품내에 이물질(물,음료수, 커피,장난감 등)하여 고장이 발생하였을 경우
2. 제품을 떨어뜨리거나, 충격으로 인하여 제품 파손 및 기능상의 고장이 발생하였을 경우
3. 시너, 벤젠 등 유기용제에 의하여 외관 손상 및 변형이 발생하였을 경우
4. 본제품 정품이 아닌 제품 또는 부속품을 사용하여 제품 고장이 발생할 경우
5. 사용전압을 맞지 않은 상태에서 사용하여 제품 고장이 발생하였을 경우
6. 고객이 제품을 임의로 분해하여 부속품의 분실 및 파손되었을 경우
7. 천치지변(낙뢰, 화재, 풍수해, 가스, 염해, 지진 등)에 의해 고장이 발생하였을 경우
8. 본 제품 사용설명서내에 "안전을 위한 주의사항" 을 지키지 않아 고장이 발생하였을 경우
9. 기타 고객과실에 의하여 고장이 발생하였을 경우

각 기능 동작하기

■ 카세트테이프 듣기

1. [기능선택스위치]를 "Tape"모드로 선택하여 주십시오.
2. [Open]으로 카세트 도어를 열고 재생 테이프를 삽입하여 주세요.
3. 재생을 시작하려면 [재생(▶)]버튼을 눌러주십시오.
4. [음량조절기]로 음량을 조절하여 주십시오.
5. 테이프 빨리감기를 하려면 [빨리감기(◀◀)]버튼을 눌러 주시고, 테이프를 뒤감기를 하려면 [뒤감기(▶▶)]버튼을 눌러 주십시오.
6. 재생을 정지하려면 [정지(■)]버튼을 눌러 주시고, 카세트 테이프를 꺼내려면 [Open]으로 카세트 도어를 열어 꺼내주십시오.

참고 :

1. 카세트 테이프를 장착하기 전에 테이프가 헐렁하거나 또는 손상이 있는지 확인하여 삽입하여 주십시오. 그렇지 않으면 테이프가 엉켜서 손상을 받을 수 있습니다.
2. 카세트 도어에 테이프를 올바르게 장착하여 주십시오. 그렇지 않으면 카세트 도어가 열리지 않을 수 있습니다.
3. 카세트 테이프 버튼을 무리하게 사용하면 테이프 또는 제품에 손상을 줄 수 있으니 주의하여 주십시오.
4. 카세트 테이프 릴에 연필 또는 볼펜으로 돌려서 테이프 회전이 무리가 가는 테이프를 사용하면 테이프가 찢히거나 제품에 손상을 줄 수 있습니다.
5. 카세트 테이프를 오랫동안 방치후 재사용시에는 테이프 자성체가 눌러붙어 테이프가 찢히는 현상이 발생하여 제품에 손상을 줄 수 있으니 필히 빨리감기 또는 뒤감기를 하신 후 사용하시기 바랍니다.

■ 라디오방송 녹음하기

1. 카세트 테이프 장착부를 열고 녹음할 공테이프를 삽입하여 주십시오.
2. [기능선택스위치]를 라디오"FM/AM"모드로 선택하여 주십시오.
3. [튜닝다이얼]를 이용하여 원하는 방송국을 선택하여 주십시오.
4. [녹음(●)]버튼을 누르면 녹음이 시작됩니다.
5. 녹음을 정지하려면 [정지(■)]버튼을 눌러 주십시오.
6. 녹음을 내용을 들으려면 "카세트테이프 듣기"를 참조하십시오.

■ 내장마이크 녹음하기

1. [기능선택스위치]를 "Tape"모드로 선택하여 주십시오.
2. 카세트테이프 장착부를 열고 녹음할 공테이프를 삽입하여 주십시오.
3. [녹음(●)]버튼을 누르고 내장마이크를 향하여 음성녹음을 시작하십시오.
4. 녹음한 내용을 들으려면 "카세트테이프 듣기"를 참조하십시오.

고장진단 및 응급조치

■ 제품이 고장났다고 생각될 경우 다음 증상을 확인하십시오.
만일 다음 사항으로 조치가 안될 경우에는 가까운 당사 판매점이나 소비자보호센터로 문의하여 주십시오.

증상	원인	조치방법
소리가 나지 않는다.	<ul style="list-style-type: none"> ● 음량이 최소로 되어 있으면 음량을 키운다. ● 건전지가 소모되었으면, 건전지를 새것으로 교환한다. ● [기능선택스위치]가 잘못되었으면 올바르게 선택하여 청취한다. 	
라디오 수신 상태가 좋지 않다.	<ul style="list-style-type: none"> ● 안테나 방향과 높이가 적절히 조정되었는지 확인하십시오. ● 방송국이 적절히 동조되었는지 확인하십시오. ● 수신감도 조건에 환경이 좋지 않거나 전기기구 영향을 받지 않는 장소에 이동한다. 	
테이프 주행이 안된다.	<ul style="list-style-type: none"> ● 테이프가 끝까지 돌아갔는지 확인한다. ● 테이프 재사용시 오랫동안 사용하지 않거나 회전이 백백하면 필히 빨리감기/뒤감기 한 후 사용하시기 바랍니다. 	
테이프 재생시 소리가 나지 않는다.	<ul style="list-style-type: none"> ● 테이프에 녹음된 신호가 없는지 확인한다. ● 헤드가 더러우면 면봉으로 크리너로 깨끗이 닦아주십시오. 	
녹음이 되지 않거나 재생시 음이 불량이다.	<ul style="list-style-type: none"> ● 테이프의 소거방지막이 제거되어 있는지 확인한다. ● 헤드가 더러우면 확인한다. ● 헤드가 자기화 되었는지 확인한다. 	

* 사용도중 기능상의 오동작(또는 이상표시)이 발생할 시 전원 코드를 전원 콘센트에서 제거 후 5~10초 경과 후 다시 꽂아 주십시오.

제품 규격

■ 전원부

- 아답터전원(비매품)..... DC4.5V
- 알카라인 전지(시판용 AA,R6,1.5V)X2개 DC 3V
- 충전용 전지 (시판용 AA,RH6,1.2V)X2개 DC2.4V

■ 앰프부

- 최대출력500mW
- 주파수범위 150Hz~16KHz

■ 라디오부

- 주파수 범위 FM 88-108MHz/ AM 530-1600KHz
- 안테나 FM : Telescope Antenna/AM : Built-in Bar

■ 카세트부

- 테이프속도 4.75 cm/sec
- 주파수응답 125Hz~6.3KHz
- 녹음방식 DC Bias

■ 일반부

- 크기 (W x H x D) 127 x 36 x 91mm
- 중량(건전지미포함)..... 약203g

참고 : 본 제품의 디자인과 성능은 예고없이 변경될 수 있습니다.
설명서에 사용되는 삽화는 생산되는 모델과 약간 다를 수 있습니다.